



# CÁMARAS PROOFERS

**COLBAKE**  
*Colom Bakery Equipment*



*Colson Baker Equipment*

[WWW.COLBAKE.COM](http://WWW.COLBAKE.COM)



# SPV

## CÁMARA ESTÁTICA STATIC PROOFER



23

COLBAKE

	Capacidad cargando 5 piezas	Capacidad cargando 6 piezas	Capacidad cargando 7 piezas	A (mm)	B (mm)	H (mm)	HB (mm)	Potencia	Peso
								Power (kw)	Weight (Kg)
SPV34	170	204	238	1915	1010	2300	1280	1,5	850
SPV40	200	240	280	1915	1010	2560	1280	1,5	900
SPV56	280	336	392	1915	1010 (+420)	2800	1280	1,5	1000
SPV65	325	390	455	1915	1440	2560	1280	1,5	1200
SPV75	375	450	525	1915	1440	2800	1280	1,5	1300
SPV33HU	165	198	231	1915	1010	2540	1520	1,5	850
SPV40HU	200	240	280	1915	1010	2800	1520	1,5	900
SPV58HU	290	348	406	1915	1440	2560	1520	1,5	1200
SPV83HU	415	498	581	1915	1440(+370)	3040	1520	1,5	1400

[WWW.COLBAKE.COM](http://WWW.COLBAKE.COM)

PROOFERS - CÁMARAS

COLBAKE



- Capacidad flexible: puede cargar 5, 6 ó 7 piezas por cangilón.
- Trabajo en sistema estático: las piezas de masa están todo el tiempo en la misma posición.
- Permite cargar piezas redondas o piezas ya alargadas (ideal para hacer baguettes largas).
- Descarga mediante cinta transportadora.
- Peso máximo de las piezas a cargar: 1200g.
- Cubiertas de acero inoxidable.
- Cernedor de harina.
- Balancines lisos (sin nidos individuales).
- Voltaje: 3x380V ó 3x220V ó 1x220V (requiere variador electrónico de frecuencia).

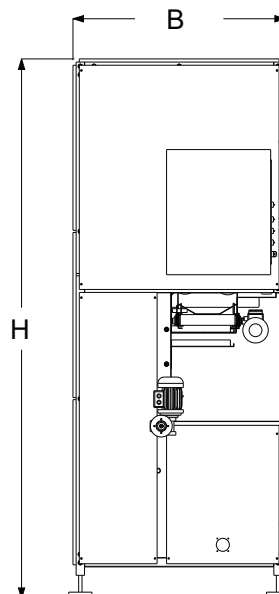
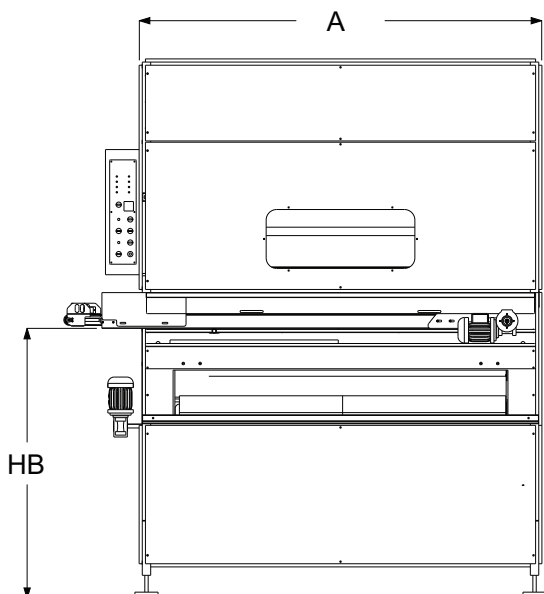
## OPCIONAL

- Control de temperatura.
- Control de humedad.
- Panel con apertura fácil + ventana para ver el interior de la máquina.
- Toma de corriente extra para otras máquinas.
- Control mediante pantalla táctil.
- Estructura de acero inoxidable.
- Carga mediante cinta transportadora auxiliar.

- Flexible capacity: it can load 5, 6 or 7 per tray.
- Work in static system: the dough pieces are in the same position all the time.
- Allows to load round pieces or with long shape (ideal for making long baguettes).
- Unload with conveyor belt.
- Weight of the pieces to be loaded: up to 1200g.
- Stainless steel covers.
- Flour sifter.
- Flat trays (without pockets).
- Voltage: 3x380V or 3x220V or 1x220V (requires electronic frequency converter).

## OPTIONAL

- Temperature control.
- Humidity control.
- Panel with easy opening + window to see the inside of the machine.
- Extra power socket for connecting other machines.
- Control by touch screen.
- Stainless steel structure.
- Loading by conveyor belt.



# SPT

## CÁMARA ESTÁTICA STATIC PROOFER



25  
COLBAKE

	Capacidad	A (mm)	B (mm)	H (mm)	HB (mm)	Potencia	Peso
						Power (kw)	Weight (Kg)
SPT138	138	2130	785	2100	1280	0,91	850
SPT177	177	2550	785	2100	1280	0,91	900
SPT243	243	2550	785	2340	1280	0,91	1000
SPT276	276	2800	785	2100	1280	0,91	1200
SPT348	348	2800	785	2340	1280	0,91	1300
SPT782R	78	2550	785	2540	1520	0,55	850

[WWW.COLBAKE.COM](http://WWW.COLBAKE.COM)



PROOFERS - CÁMARAS

COLBAKE



- Capacidad flexible: puede cargar 1, 2 ó 3 piezas por cangilón.
- Trabajo en sistema estático: las piezas de masa están todo el tiempo en la misma posición.
- Peso máximo de las piezas a cargar: 800g.
- Cubiertas de acero inoxidable.
- Cernedor de harina.
- Balancines de 3 nidos.
- Voltaje: 3x380V ó 3x220V ó 1x220V (requiere variador electrónico de frecuencia)

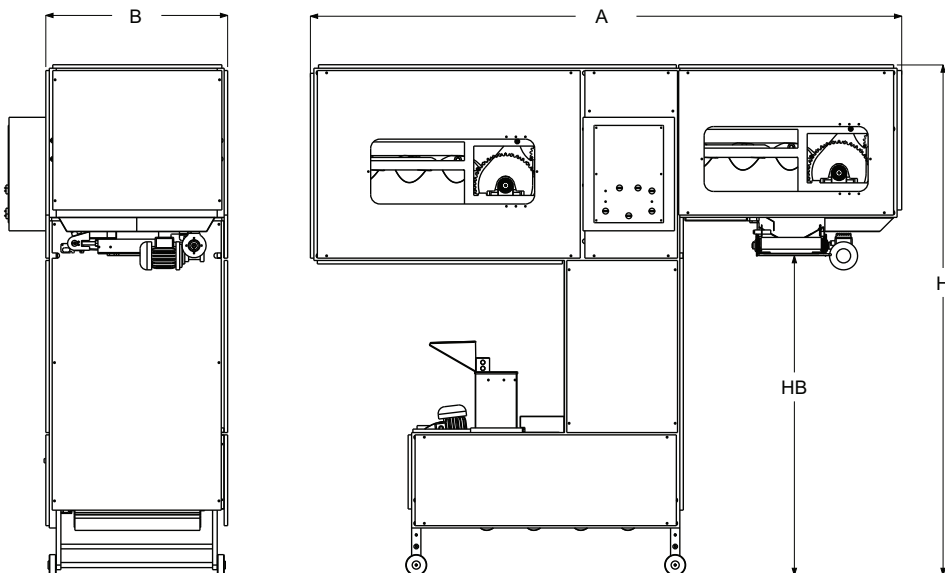
## OPCIONAL

- Control de temperatura.
- Control de humedad.
- Panel con apertura fácil + ventana para ver el interior de la máquina.
- Toma de corriente extra para otras máquinas.
- Control mediante pantalla táctil.
- Estructura de acero inoxidable.
- Carga mediante cinta transportadora auxiliar.

- Flexible capacity: it can load 1, 2 or 3 pieces per tray.
- Work in static system: the dough pieces are in the same position all the time.
- Weight of the pieces to be loaded: up to 800g.
- Stainless steel covers.
- Flour sifter
- 3 pocket trays.
- Voltage: 3x380V or 3x220V or 1x220V (requires electronic frequency converter).

## OPTIONAL

- Temperature control.
- Humidity control.
- Panel with easy opening + window to see the inside of the machine.
- Extra power socket for connecting other machines.
- Control by touch screen.
- Stainless steel structure.
- Loading by conveyor belt.



# DPB

## CÁMARA DINÁMICA DYNAMIC PROOFER



27  
COLBAKE

	Capacidad	A (mm)	B (mm)	C (mm)	H (mm)	HU (mm)	Potencia	Peso
							Power (kw)	Weight (Kg)
DP210	210	600g	1738	925	2080	1310	0,55	850
DP300	300	600g	1738	1350	2466	1310	0,55	900
DP380	380	600g	1738	1350	2846	1310	0,55	1000
DPB160	160	1500g	1995	1177	2560	1450	0,75	1200
DPB190	190	1500g	1995	1630	2800	1450	0,75	1300
DPB274	274	1500g	1995	1630	2540	1450	0,75	850
DPB400	400	1500g	1995	1760	2800	1450	0,75	900
DPB600	600	1500g	1995	2792	2650	1450	0,75	1200

[WWW.COLBAKE.COM](http://WWW.COLBAKE.COM)



PROOFERS - CÁMARAS

COLBAKE



-Trabajo en sistema dinámico: cada vez que las cadenas dan una vuelta completa las piezas de masa cambian a la siguiente bolsa.

-Sistema de carga mediante rampa de entrada.

-Descarga con rampa en los modelos DP y con cinta transportadora en los modelos DPB.

-Cangilones de 10 nidos en los modelos DP y de 7 nidos en los modelos DPB.

-Cestas individuales de plástico inyectado (sólo en los modelos DPB).

-Cubiertas de acero inoxidable.

-Cernedor de harina.

-Voltaje: 3x380V ó 3x220V ó 1x220V (requiere variador electrónico de frecuencia).

## OPCIONAL

-Control de temperatura.

-Control de humedad.

-Panel con apertura fácil + ventana para ver el interior de la máquina.

-Toma de corriente extra para otras máquinas.

-Control mediante pantalla táctil.

-Estructura de acero inoxidable.

-Carga mediante cinta transportadora.

-Work in dynamic system: every time the chains make a complete turn the pieces of dough change to the next pocket.

-Loading system by means of entrance ramp.

-Unloading with ramp in the DP models and with conveyor belt in the DPB models.

-Trays with 10 pockets in the DP models and with 7 pockets in the DPB models.

-Individual plastic injected pockets (only for DPB models).

-Stainless steel covers.

-Flour sifter.

-Voltage: 3x380V or 3x220V or 1x220V (requires electronic frequency converter).

## OPTIONAL

-Temperature control.

-Humidity control.

-Panel with easy opening + window to see the inside of the machine.

-Extra power socket for connecting other machines.

-Control by touch screen.

-Stainless steel structure.

-Loading by conveyor belt.

